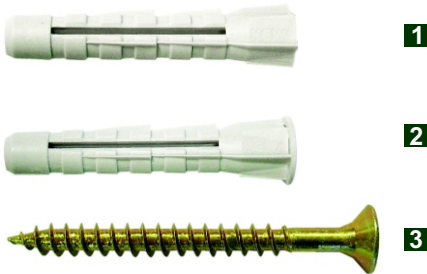


# Универсальный дюбель SUPER - SU

**NYLON  
GARANTIE**


- 1** Универсальный дюбель SUPER KEW SU D
- 2** Универсальный дюбель SUPER с бортиком KEW SU K
- 3** Шуруп, оцинкованная хромированная сталь



## Назначение

### Используется для крепления:

Любых предметов, которые крепятся при помощи шурупов для дерева и ДСП: картин, люстр, стенных и подвесных шкафов, плинтусов, полотенец-держателей, мыльниц, почтовых ящиков, датчиков движения, кашпо, карнизов для штор и др.

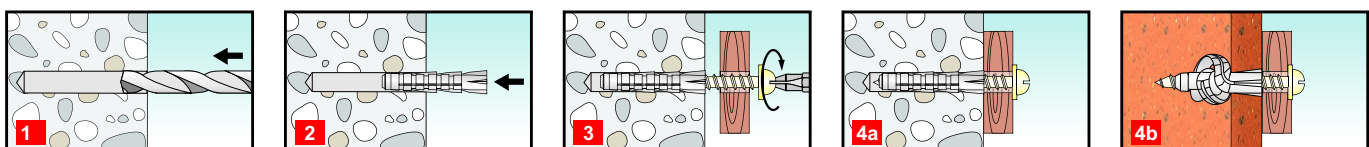
### к следующим материалам:

всем маркам бетона и стеновым строительным материалам, ячеистым и пустотелым кирпичам, листам и плитам.

## Свойства

- универсальный монтаж практически в любой строительный материал;
- 3-х секционная конструкция обеспечивает оптимальное центрирование шурупа при вкручивании;
- связывание в узел с обратной стороны несущей основы в пустотелых материалах;
- бортики препятствуют проваливанию дюбеля в просверленное отверстие;
- ненапряженная нераспорная зона дюбеля предотвращает образование трещин на штукатурке и облицовке.

## Монтаж

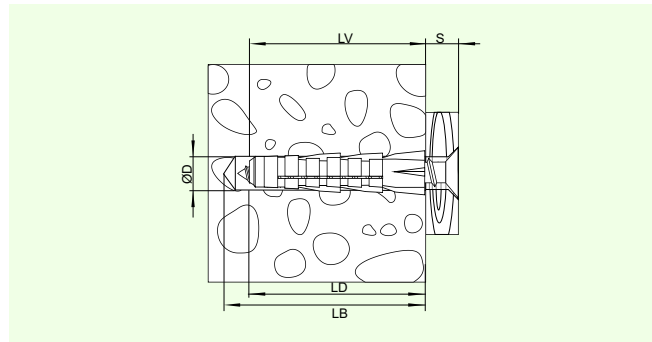


## Рекомендации

Наибольшая несущая способность может быть достигнута, если:

- используется максимально возможный диаметр шурупа;
- соблюдать мин. длину шурупа \*;
- отверстие под дюбель очищено от буровой муки;
- размер просверленного отверстия соответствует данным производителя.

Крюки и винты с проушинами при креплении в паре с универсальным дюбелем в пустотелых строительных материалах, листах или плитах обязательно должны иметь буртик, для того, чтобы произошло связывание в узел универсального дюбеля. Гипсокартонные плиты следует сверлить, используя сверла по металлу или дереву, при этом отверстия будут ровными и не будет происходить раскалывание гипса по кромке отверстия.



### \*Мин. длина шурупа

Длина дюбеля	LD
+толщина штукатурки и т.п.	
+толщина крепления	S
+1 x диаметр шурупа	ØS
= мин длина шурупа	LS

## Усилие извлечения в кН\*

	Бетон B25	Пустотел. Кирпич	Гипсокартон 12,5 тон	Гипсокартон 2x12,5 тон	Газобетон G4
SU 6					
SU 6L	6,2	1,3	0,7	1,3	1,3
SU 8	6,1	1,4	0,7	1,7	1,6
SU 10	6,9	1,5	0,8	1,5	2,8

\* Приводимые значения являются разрушающими усилиями при вытягивании. Они действительны для общих случаев крепления в материале при обеспеченной гарантированной несущей способности этого материала. Несущая способность конструкции уменьшается, если при проектировании не учитывается наличие штукатурки, изоляционного материала или других компонентов системы, которые не являются несущими материалами, а также при близком расположении дюбеля к швам и краям кладки. При расчетах следует учитывать соответствующие коэффициенты запаса прочности.

# Универсальный дюбель SUPER - SU

## Технические данные


**KEW SU D** - универсальный дюбель SUPER

Обозначение	Артикул	ØD Ø дюбеля Ø сверла мм	LD = LV длина дюбеля = мин. глб. крепления мм	LB мин. глубина сверле- ния мм	ØS Ø шурупа мм	Упаковка шт.	Коробка шт.
SU D 5*	<b>36701</b>	5	31	40	3- 4	100	5400
SU D 6	<b>35795</b>	6	35	45	4- 5	100	3600
SU D 6 L	<b>35845</b>	6	50	60	4- 5	100	2700
SU D 8	<b>35796</b>	8	50	60	5- 6	50	1350
SU D 10	<b>35797</b>	10	60	75	7- 8	25	900
SU D 12*	<b>36702</b>	12	71	85	8-10	25	675
SU D 14*	<b>36703</b>	14	75	90	10-12	20	540


**KEW SU D SP** - универсальный дюбель SUPER с шурупом

SU D 6 SP	<b>36148</b>	6	35	45	5x50	50	1800
SU D 8 SP	<b>36149</b>	8	50	60	6x70	25	675
SU D 10 SP	<b>36150</b>	10	60	75	7x80	10	360


**KEW SU K** - универсальный дюбель SUPER с бортиком

Обозначение	Артикул	ØD Ø дюбеля Ø сверла мм	LD = LV длина дюбеля = мин. глб. крепления мм	LB мин. глубина сверле- ния мм	ØS Ø шурупа мм	Упаковка шт.	Коробка шт.
SU K 5*	<b>36704</b>	5	32	40	3- 4	100	5400
SU K 6	<b>35798</b>	6	36	45	4- 5	100	3600
SU K 6 L	<b>35846</b>	6	51	60	4- 5	100	2700
SU K 8	<b>35799</b>	8	51	60	5- 6	50	1350
SU K 10	<b>35800</b>	10	61	75	7- 8	25	900
SU K 12*	<b>36705</b>	12	72	85	8-10	25	675
SU K 14*	<b>36706</b>	14	76	90	10-12	20	540


**KEW BOX SU K** - универсальный дюбель SUPER с бортиком + набор насадок в стальном кофре

Обозначение	Артикул	шт.	Количество упаковок в кофре	Упаковка шт.	Комплектность
BOX SU K 6	<b>36632</b>	48	75	SU K 6 + PROFi-Bit-Set	
BOX SU K 6L	<b>36633</b>	32	50	SU K 6L + PROFi-Bit-Set	
BOX SU K 8	<b>36634</b>	32	40	SU K 8 + PROFi-Bit-Set	
BOX SU K 10	<b>36635</b>	32	25	SU K 10 + PROFi-Bit-Set	
BOX SU K 6/8/10	<b>36636</b>	8	50	SU K 6L	
		16	40	SU K 8 + PROFi-Bit-Set	
		8	25	SU K 10	